



RISORSE CHE GENERANO VALORE

SETTORE
NAZIONALE
EQUITAZIONE



REGOLAMENTO WESTERN & ENGLISH GIMKANA

INDICE :

PREMEZZA

1. LA GARA DI GIMKANA
2. CAMPO PROVA
3. CATEGORIE

GIMKANA PONY

4. ISCRIZIONI
5. CLASSIFICHE
6. NUMERO MINIMO DI PARTECIPANTI
7. SOSPENSIONE COMPETIZIONI PER FORZA MAGGIORE
8. INGRESSO CAVALIERI E CAVALLI
9. ORDINI DI PARTENZA
10. BENESSERE ANIMALE- MALTRATTAMENTI
11. PARTECIPAZIONE CAVALLI
12. PARTECIPAZIONE CAVALIERI
13. AMMONIZIONI, SQUALIFICHE, ELIMINAZIONI
14. ATTREZZATURE AMMESSE
15. ATTREZZATURE VIETATE
16. PERCORSI E OSTACOLI
17. NORMATIVA OSTACOLI
18. PENALITA'
19. RICOGNIZIONE
20. PROBLEMI TECNICI
21. OSTACOLI CADUTI, ABBATTUTI, SPOSTATI
22. COMITATO ORGANIZZATORE
23. GIUDICI
24. RECLAMI
25. PREMIAZIONI

SCHEMA OSTACOLI

OPES EQUITAZIONE sede: Via Bonino 1 , LA CASSA -10040 (TO) nazionale@opesequitazione.it –www.opesequitazione.itSede operativa: I.S.H.A. via Ravetto, 51 Caselette (TO) -10040 info@isha-italia.it –www.isha-italia.it
P.I. 12385150011



Il presente Regolamento è di proprietà di ISHA (Italian Stock Horse Association), coperto da diritti d'autore e proprietà intellettuale. Ne è vietata la riproduzione totale o parziale priva di autorizzazione. Editato nel 2018 Rev. 08/01/2024



RISORSE CHE GENERANO VALORE

SETTORE
NAZIONALE
EQUITAZIONE



REGOLAMENTO WESTERN & ENGLISH GIMKANA

PREMESSA

Il paragrafo seguente è un estratto dal Codice di Condotta per il Benessere del Cavallo e di Etica Sportiva.

Tale Codice, in vigore a livello internazionale, costituisce parte integrante del presente Regolamento, cui devono ispirarsi cavalieri, istruttori, proprietari, detentori dei cavalli, e ufficiali di gara. Esso deve essere osservato scrupolosamente, ed ogni mancanza rilevata o rilevabile può essere oggetto di sanzione. Chiunque sia coinvolto nelle attività degli sport equestri riconosce e accetta come principio fondamentale il benessere del cavallo che deve sempre essere prioritario, e mai subordinato a esigenze agonistiche o commerciali. Il benessere del cavallo deve essere tutelato in ogni occasione di addestramento, allenamento, gestione generale del cavallo, metodi di lavoro, nonché per la ferratura, la bardatura e il trasporto. I cavalieri ed i cavalli devono essere fisicamente ben allenati e in buona salute per poter partecipare a manifestazioni sportive. Questo anche con riferimento all'uso di aiuti, farmaci o al ricorso ad interventi chirurgici che possano comprometterne il benessere e la sicurezza, ad eventuale stato di gravidanza. E' necessario prestare attenzione alle condizioni dei campi di gara ed in generale ai terreni su cui si svolge la manifestazione sportiva, alle condizioni meteorologiche, alla scuderizzazione e all'idoneità del cavallo per affrontare il viaggio di ritorno dopo la gara.

1. LA GARA DI GIMKANA

La competizione di Gimkana consiste in una prova a tempo su un percorso prestabilito che dovranno affrontare tutti i binomi partecipanti.

L'ORGANIZZAZIONE dovrà avvenire presso un Centro I.S.H.A. / OPES EQUITAZIONE affiliato oppure nel caso di mancanza di disponibilità conclamata presso Centri affiliati ad Enti convenzionati con I.S.H.A-OPES EQUITAZIONE (FSN, DSA, EPS). Ogni Centro potrà ospitare non più di due tappe per eventi Regionali, in deroga, per mancata disponibilità, potranno essere approvate in calendario oltre due tappe per centro. Nel caso di eventi di livello Nazionale o per eventi al quale si vuole dare maggiore rilevanza, previa approvazione, potranno essere organizzati presso importanti location di immagine che solitamente ospitano eventi competitivi. Sono autorizzate anche tappe presso Fiere e Manifestazioni.

OPES EQUITAZIONE sede: Via Bonino 1, LA CASSA -10040 (TO) nazionale@opesequitazione.it –www.opesequitazione.it
operativa: I.S.H.A. via Ravetto, 51 Caselette (TO) -10040 info@isha-italia.it –www.isha-italia.it
P.I. 12385150011



Il presente Regolamento è di proprietà di ISHA (Italian Stock Horse Association, coperto da diritti d'autore e proprietà intellettuale. Ne è vietata la riproduzione totale o parziale priva di autorizzazione. Editato nel 2018 Rev. 08/01/2024



SETTORE
NAZIONALE
EQUITAZIONE



REGOLAMENTO WESTERN & ENGLISH GIMKANA

Tutte le gare devono essere calendarizzate inviando modulo di richiesta per l'autorizzazione a I.S.H.A. / OPES EQUITAZIONE compilabile dal sito internet.

In mancanza di apposita modulistica, l'evento non potrà essere approvato.

Le competizioni possono svolgersi su campi in sabbia coperti o scoperti con una dimensione minima di 20 mt X 40mt. Il campo utilizzato dovrà essere ben delimitato. Sarà possibile per i sociali, utilizzare anche campi in erba (fiere, manifestazioni di paese) purché siano sicuri per i cavalli e cavalieri. Le competizioni dovranno essere svolte su 1 o 2 go a discrezione del Comitato organizzatore purché vengano dichiarate con anticipo sul modulo di iscrizione. In caso di maltempo o altri eventi non previsti, per le competizioni che prevedono due GO, sarà facoltà del comitato organizzatore, senza preavviso, convalidare la competizione con un solo GO. In questo caso, tutti i binomi devono concludere la manche.

2. CAMPO PROVA

Tutte le location che ospiteranno le competizioni dovranno prevedere un campo prova.

Durante lo Show i cavalieri presenti all'interno del Campo prova dovranno essere solo ed esclusivamente quelli iscritti alle competizioni. È concesso entrare in Campo prova e montare i cavalli degli allievi ai Trainer e Tecnici dichiarati in segreteria. In caso di necessità per riscaldare i cavalli per i Walk & Trot i Tecnici possono farsi coadiuvare anche da cavalieri maggiorenni con pat. BW-BE. Se invece a riscaldare i cavalli per la Walk & Trot sono i cavalieri stessi, essi devono anche in campo prova mantenere le sole andature di passo e trotto, pena la squalifica.

Tutti i cavalieri con patenti A possono essere accompagnati da un ISTRUTTORE di BASE o GUIDA EQUESTRE. Tutti i cavalieri minorenni e i cavalieri NOVICE dovranno essere accompagnati da un **Istruttore di almeno 1° livello**. L'ISTRUTTORE DI BASE e la GUIDA equestre potranno accompagnare gli allievi in sede gara, (per le patenti A1 o superiori) **solo ed esclusivamente** con delega scritta e firmata di presa responsabilità da parte di un Istruttore di 1° livello o superiore. La Delega, dovrà essere consegnata in segreteria e allegata al modulo di iscrizione.

Il campo prova sarà vigilato da Steward, nominato dal Giudice Ufficiale di gara, il quale garantirà il rispetto del Regolamento Tecnico, del Codice Etico Sportivo del Benessere Animale e della sicurezza ed incolumità dei cavalieri e pubblico presente. Negli eventi di carattere Regionale, lo Steward potrà

OPES EQUITAZIONE sede: Via Bonino 1 , LA CASSA -10040 (TO) nazionale@opesequitazione.it –www.opesequitazione.it
operativa: I.S.H.A. via Ravetto, 51 Caselette (TO) -10040 info@isha-italia.it –www.isha-italia.it
P.I. 12385150011





RISORSE CHE GENERANO VALORE

SETTORE
NAZIONALE
EQUITAZIONE



REGOLAMENTO WESTERN & ENGLISH GIMKANA

essere un Tecnico oppure una persona a conoscenza dei regolamenti, negli eventi a carattere Nazionale la figura dello Steward sarà ricoperta da un Giudice.

Lo Steward potrà segnalare eventuali violazioni del Regolamento al Giudice che avrà così facoltà di ammonire e/o espellere il violante.

Nel campo prova è consentita la presenza di barriere a terra per allenamento pre-gara.

3. CATEGORIE

Capitolo 1 CATEGORIE

AVVIAMENTO/ WALK AND TROT: Avviamento ludico addestrativo – cavalieri di ambo i sessi e di qualunque anno di età. Comprende i cavalieri con patente A e A1 che non hanno mai partecipato a competizioni nelle categorie superiori. Sarà facoltà del Comitato organizzatore un'eventuale suddivisione per fasce d'età.

Dovranno eseguire il percorso con andature da scuola (passo e trotto), sia in campo prova che in campo gara (vedi capitolo 2). Nel caso di rottura al galoppo fino a 3 falcate, il cavaliere dovrà riprendere il cavallo e ritornare nel punto in cui è partito al galoppo, se invece dovesse superare le 3 falcate, oltre a dover tornare indietro incorrerà anche nella penalità di 10 secondi - ovviamente ad ogni rottura)

NOVICE JUNIOR: cavalieri di ambo i sessi, dai 6 anni e sino al raggiungimento del 13° anno di età, si considera a tal proposito l'anno solare, in possesso di autorizzazione a montare di tipo A1.

NOVICE YOUTH: cavalieri di ambo i sessi, dai 14 anni e sino al raggiungimento del 18° anno di età, si considera a tal proposito l'anno solare, in possesso di autorizzazione a montare di tipo A1.

NOVICE AMATEUR: cavalieri di ambo i sessi, a partire dal 19° anno di età, si considera a tal proposito l'anno solare, in possesso di autorizzazione a montare di tipo A1.

SUPER NOVICE: vi possono prendere parte cavalieri con patente A1. I cavalieri che si iscrivono a questa categoria devono partecipare obbligatoriamente anche alla categoria di appartenenza.

JUNIOR: cavalieri di ambo i sessi, dai 6 anni e sino al raggiungimento del 13° anno

OPES EQUITAZIONE sede: Via Bonino 1 , LA CASSA -10040 (TO) nazionale@opesequitazione.it –www.opesequitazione.itSede operativa: I.S.H.A. via Ravetto, 51 Caselette (TO) -10040 info@isha-italia.it –www.isha-italia.it
P.I. 12385150011





RISORSE CHE GENERANO VALORE

SETTORE
NAZIONALE
EQUITAZIONE



REGOLAMENTO WESTERN & ENGLISH GIMKANA

di età, si considera a tal proposito l'anno solare, in possesso di autorizzazione a montare di tipo BW/BE.

YOUTH: cavalieri di ambo i sessi, dai 14 anni e sino al raggiungimento del 18° anno di età, si considera a tal proposito l'anno solare, in possesso di autorizzazione a montare di tipo BW/BE.

NON PRO: cavalieri di ambo i sessi, a partire dal 19° anno di età, si considera a tal proposito l'anno solare, in possesso di autorizzazione a montare di tipo BW/BE

LADY: amazzone con patente di tipo BW/BE e BWS/BES (compresi tecnici). I cavalieri che si iscrivono a questa categoria devono partecipare obbligatoriamente anche alla categoria di appartenenza.

FUTURITY: categoria riservata ai puledri fino a 5 anni, si considera a tal proposito l'anno solare.

OPEN: vi possono prendere parte cavalieri con patente BW/BE e BWS/BES (compresi tecnici). I cavalieri che si iscrivono a questa categoria devono partecipare obbligatoriamente anche alla categoria di appartenenza.

PRO: cavalieri di ambo i sessi, a partire dal 19° anno di età, si considera a tal proposito l'anno solare, in possesso di autorizzazione a montare di tipo BW/BE e BWS/BES. Categoria obbligatoria per le patenti BWS e BES ed i tecnici dal 1° livello in su. Chi partecipa alla categoria Pro non può più retrocedere di categoria.

ABILITY: categoria riservata ai cavalieri in possesso di autorizzazione a montare di tipo BW/BE e BWS/BES. Verrà allestito un percorso a sorpresa con livello di difficoltà molto elevato (con ostacoli da affrontare in modalità differenti da quelli classici). I cavalieri che si iscrivono a questa categoria devono partecipare obbligatoriamente anche alla categoria di appartenenza.

I Champion ed i Reserve Champion che vincono il Campionato Regionale e/o una competizione di interesse Nazionale nelle categorie riservate alle patenti A/A1, l'anno successivo potranno salire di categoria e passare grado di patente, conseguendo la BW/BE qualora il Referente ed il tecnico di riferimento valutassero che il cavaliere ne è all'altezza. In caso contrario il cavaliere avrà facoltà di attendere ancora 1 altro anno prima di passare di grado, con l'obbligo però di passaggio di categoria nell'anno a venire, qualsiasi sia la posizione raggiunta nei Campionati Regionali o Nazionali.

OPES EQUITAZIONE sede: Via Bonino 1, LA CASSA -10040 (TO) nazionale@opesequitazione.it –www.opesequitazione.it
operativa: I.S.H.A. via Ravetto, 51 Caselette (TO) -10040 info@isha-italia.it –www.isha-italia.it
P.I. 12385150011



Il presente Regolamento è di proprietà di ISHA (Italian Stock Horse Association), coperto da diritti d'autore e proprietà intellettuale. Ne è vietata la riproduzione totale o parziale priva di autorizzazione. Editato nel 2018 Rev. 08/01/2024



RISORSE CHE GENERANO VALORE

SETTORE
NAZIONALE
EQUITAZIONE



REGOLAMENTO WESTERN & ENGLISH GIMKANA

Chi vince la categoria Non Pro non ha l'obbligo di passare alla categoria Pro l'anno successivo, resterà a Sua discrezione l'eventuale passaggio di livello.

Si avrà la facoltà di partecipare alla categoria Walk & Trot solo per 2 stagioni agonistiche al massimo, in quanto trattasi di categoria di avviamento.

I tecnici in campo potranno interagire nel campo gara con i cavalieri in possesso di patenti A e A1 (sia minorenni che maggiorenni) e nel caso dei Novice Junior, dopo il 3° tentativo di approccio ad una difficoltà, sarà facoltà del tecnico aiutare fisicamente l'allievo. Con le patenti BW/BE al tecnico in campo non è invece permesso interagire.

Nei Campionati dove la partecipazione lo permette è possibile aggiungere delle categorie aggiuntive in base alle richieste.

GIMKANA PONY

Categorie riservate ai pony.

Si possono includere nella giornata di gare classiche oppure categorie riservate ai Pony. Vigge comunque il presente regolamento con l'eventuale rimozione e/o variazione di alcuni ostacoli non consoni all'altezza dei pony.

Categorie:

- MINI PONY: altezza massima pony 100 cm – età bambini 4-6 anni
- LITTLE PONY: altezza pony da 101 a 117 cm – età bambini 5-12 anni
- BIG PONY: altezza pony da 118 cm a 135 cm – età bambini 8-14 anni

4. ISCRIZIONI

Le iscrizioni dovranno pervenire nei tempi e nei modi indicati in locandina.

OPES EQUITAZIONE sede: Via Bonino 1 , LA CASSA -10040 (TO) nazionale@opesequitazione.it –www.opesequitazione.it
operativa: I.S.H.A. via Ravetto, 51 Caselette (TO) -10040 info@isha-italia.it –www.isha-italia.it
P.I. 12385150011



Il presente Regolamento è di proprietà di ISHA (Italian Stock Horse Association), coperto da diritti d'autore e proprietà intellettuale. Ne è vietata la riproduzione totale o parziale priva di autorizzazione. Editato nel 2018 Rev. 08/01/2024



RISORSE CHE GENERANO VALORE

SETTORE
NAZIONALE
EQUITAZIONE



REGOLAMENTO WESTERN & ENGLISH GIMKANA

Alle iscrizioni, ogni binomio sarà munito di almeno un numero di testiera, da posizionare sul lato sinistro del sottosella in modo ben visibile. I cavalieri sprovvisti del numero di testiera non potranno accedere né al campo prova né al campo gara.

I numeri di testiera assegnati dovranno essere conservati e custoditi dai cavalieri per tutta la durata del campionato. In caso di smarrimento, sarà necessario versare € 5,00 presso la segreteria, che provvederà a fornire un nuovo numero.

Per la classifica di Campionato verrà tenuto conto del Binomio cavallo – cavaliere. Nel caso di sostituzione del cavallo durante le tappe del campionato, questo potrà avvenire solo ed esclusivamente in presenza di certificato medico veterinario che attesti l'impossibilità del cavallo alla partecipazione alla competizione e/o al proseguimento del campionato.

Per le categorie AVVIAMENTO / WALK AND TROT è possibile la sostituzione del cavallo da scuola anche durante il campionato senza giustificazione.

Per i Minorenni, l'iscrizione dovrà essere avallata dal Tecnico che li accompagna., che sarà responsabile del Minore durante tutto l'evento, sia in campo gara che in campo prova. Nel caso in cui l'Istruttore non può essere presente, dovrà dichiarare con la compilazione di apposito Modulo di Responsabilità e autorizzazione dei genitori o patria potestà la sua assenza e delegare un Tecnico di livello inferiore che accompagnerà il minore presso la sede gara. Rimane responsabile del minore l'Istruttore delegante per tutta la durata dell'evento, sia in campo gara che in campo prova. Tutti i Tecnici devono essere riconosciuti ISHA/OPES EQUITAZIONE.

Eventuali disdette dovranno pervenire entro 3 giorni dall'inizio previsto della manifestazione. Diversamente, il concorrente sarà tenuto a corrispondere al Comitato Organizzatore il 50% delle quote d'iscrizione ed il 100% di quanto dovuto per fermo box e servizi accessori richiesti. Nel caso in cui, la Segreteria non riesca a recuperare le somme dovute, sarà compito del Nazionale ammonire il cavaliere in base ai regolamenti di Giustizia sportiva e recuperare la somma dovuta entro la prossima iscrizione.

5. CLASSIFICHE

La classifica della competizione sarà ottenuta dalla somma dei tempi dei due go comprese le penalità per le quali verrà attribuita una mora di 5 secondi. Il piazzamento migliore corrisponderà al binomio che ha finito il percorso con il tempo migliore compreso di penalità.

OPES EQUITAZIONE sede: Via Bonino 1 , LA CASSA -10040 (TO) nazionale@opesequitazione.it –www.opesequitazione.it
operativa: I.S.H.A. via Ravetto, 51 Caselette (TO) -10040 info@isha-italia.it –www.isha-italia.it
P.I. 12385150011



 ISHA OPES

RISORSE CHE GENERANO VALORE

SETTORE
NAZIONALE
EQUITAZIONEEnte di Promozione Sportiva
Paralimpica riconosciuto dal
Comitato Italiano Paralimpico

REGOLAMENTO WESTERN & ENGLISH GIMKANA

ATTRIBUZIONE PUNTEGGI CAMPIONATO:

In base al numero di iscritti al Campionato, a prescindere da quanti siano gli iscritti alla tappa singola, al 1° classificato verranno assegnati 4 punti in più del numero di iscritti al Campionato, al 2° classificato verranno assegnati 2 punti in più del numero di iscritti al Campionato, al 3° classificato verranno assegnati i punti corrispondenti al numero di iscritti al Campionato, al 4° classificato verranno assegnati 2 punti in meno del numero di iscritti al Campionato, e dal 5° classificato in poi si scalerà di un punto per ogni posizione fino ad arrivare all'ultimo classificato con 2 punti (uno per la classifica ed uno di iscrizione).

In caso di No Time in competizioni con una sola manche, al binomio verrà assegnato il solo punto di iscrizione, così come nei casi di Scratch.

In caso di No Time in competizioni con due manches, per permettere al binomio di rimanere in gara, gli verrà assegnato il tempo limite di esecuzione del go, stabilito preventivamente dal Giudice in base al percorso, con l'ulteriore aggiunta di 40 secondi. Tale tempo in gare a composite score verrà sommato al tempo effettivo dell'altro go.

Non percepiranno punti di iscrizione cavalieri squalificati. Le Classifiche verranno esposte sul sito WWW.ISHA-ITALIA.IT pagina CLASSIFICHE.

Il Comitato Organizzatore potrà decidere di tenere valide tutte le tappe di Campionato ai fini della somma dei punteggi, oppure di eliminare una tappa di scarto (quella con punteggio peggiore o con mancata presenza).

In caso di pari-merito si seguiranno i seguenti criteri:

- Somma punti comprendendo la tappa scartata
- Somma dei tempi delle singole tappe omettendo la tappa scartata
- Somma dei tempi delle singole tappe comprendendo la tappa scartata

Per poter accedere ai Campionati Nazionali è obbligatorio essere in possesso di una patente OPES EQUITAZIONE/ISHA valida per l'anno in corso. La partecipazione agli eventi Nazionali non è consentita con la tessera Campionato.

OPES EQUITAZIONE sede: Via Bonino 1 , LA CASSA -10040 (TO) nazionale@opesequitazione.it –www.opesequitazione.it
operativa: I.S.H.A. via Ravetto, 51 Caselette (TO) -10040 info@isha-italia.it –www.isha-italia.it
P.I. 12385150011





RISORSE CHE GENERANO VALORE

SETTORE
NAZIONALE
EQUITAZIONE



REGOLAMENTO WESTERN & ENGLISH GIMKANA

Tuttavia, chi è in possesso di una tessera Campionato può decidere di convertirla in una patente normale entro la scadenza delle iscrizioni alla seconda tappa regionale alla quale partecipa.

6. NUMERO MINIMO DI PARTECIPANTI PER CATEGORIA

Il numero minimo di partenti per categoria è di 3 binomi. Il Comitato Organizzatore potrà valutare di effettuare comunque una categoria più esigua a sua discrezione.

Qualora il numero dei concorrenti iscritti ad una categoria sia esiguo o troppo numeroso, il Presidente di Giuria o il Giudice Unico, deciderà se eliminare la categoria o se farla disputare dividendola in gruppi. Il numero massimo dei concorrenti dovrà essere specificato sul programma.

7. SOSPENSIONE COMPETIZIONE PER FORZE MAGGIORI

In caso di sospensione della competizione per forze maggiori che implicano il mancato ingresso di alcune categorie verrà restituita ai partecipanti la quota di iscrizione. Nel caso in cui, per forza maggiore possa essere svolto soltanto il 1° GO, sarà facoltà del Comitato Organizzatore e del Giudice stilare la Classifica annullando il 2° GO.

8. INGRESSO CAVALLI E CAVALIERI

Ogni cavallo può competere per un massimo di 6 ingressi per le categorie con patente A1 con cavalieri diversi. Gli ingressi nelle categorie Walk & Trot sono esclusi da questo conteggio, sempre nel pieno rispetto del Benessere Animale.

Ogni cavallo può competere per un massimo di 4 ingressi per le categorie con patenti BW/BE – BWS/BES con cavalieri diversi.

Un cavallo che partecipa sia alle categorie con patenti A1, sia a quelle BW/BE – BWS/BES avrà comunque il limite massimo di 6 ingressi (Walk & Trot esclusi).

Ogni cavaliere può montare un numero illimitato di cavalli e partecipare con un massimo di 3 cavalli alla stessa categoria.

OPES EQUITAZIONE sede: Via Bonino 1 , LA CASSA -10040 (TO) nazionale@opesequitazione.it –www.opesequitazione.it
operativa: I.S.H.A. via Ravetto, 51 Caselette (TO) -10040 info@isha-italia.it –www.isha-italia.it
P.I. 12385150011



Il presente Regolamento è di proprietà di ISHA (Italian Stock Horse Association), coperto da diritti d'autore e proprietà intellettuale. Ne è vietata la riproduzione totale o parziale priva di autorizzazione. Editato nel 2018 Rev. 08/01/2024



RISORSE CHE GENERANO VALORE

SETTORE
NAZIONALE
EQUITAZIONE



REGOLAMENTO WESTERN & ENGLISH GIMKANA

In caso di competizioni sviluppate su un solo go, ci possono essere deroghe al numero massimo di ingressi, sempre nel pieno rispetto del Benessere Animale.

Ogni cavaliere può iscriversi alla categoria di competenza rispetto alla Patente in suo possesso.

9. ORDINI DI PARTENZA

Gli ordini di partenza delle categorie sono a discrezione del Comitato Organizzatore

L'ordine di partenza individuale va esposto almeno un'ora prima dello svolgimento delle gare. Per le prove di riscaldamento sarà previsto un orario di ingresso dei concorrenti, che dovrà essere rispettato, salvo cause di forza maggiore, da organizzatori e concorrenti, per il buon andamento della manifestazione.

10. BENESSERE ANIMALE -MALTRATTAMENTI

Sono proibiti per tutta la durata della manifestazione, sia in campo gara, prova e/o all'interno della struttura ospitante, maltrattamenti di qualsiasi genere verso il cavallo.

Come maltrattamenti si intendono tutte quelle azioni che possano causare ferite e/o stress al cavallo.

Saranno espulsi dalla competizione i cavalli che presentano zoppie, mutilazioni, ferite, che risultino esausti, o affetti da qualsiasi altro problema fisico.

Saranno espulsi dalla competizione i cavalieri che effettuano maltrattamenti quali frustate, stratonate, speronate violente, colpi inferti al cavallo, uso eccessivo degli aiuti, oppure qualsiasi altra azione che possa ferire il cavallo o causare un trauma all'animale.

(VEDERE REGOLAMENTO GENERALE GARE E COMPITI DEGLI STEWARD)

11. PARTECIPAZIONE CAVALLI

Tutti i cavalli che partecipano all'evento, dovranno essere muniti del documento sanitario che attesti l'idoneità, in regola con il coggin's test e vaccinazione antitetano e antiinfluenzale oltre che al

OPES EQUITAZIONE sede: Via Bonino 1 , LA CASSA -10040 (TO) nazionale@opesequitazione.it –www.opesequitazione.it
operativa: I.S.H.A. via Ravetto, 51 Caselette (TO) -10040 info@isha-italia.it –www.isha-italia.it
P.I. 12385150011



Il presente Regolamento è di proprietà di ISHA (Italian Stock Horse Association), coperto da diritti d'autore e proprietà intellettuale. Ne è vietata la riproduzione totale o parziale priva di autorizzazione. Editato nel 2018 Rev. 08/01/2024



SETTORE
NAZIONALE
EQUITAZIONE



REGOLAMENTO WESTERN & ENGLISH GIMKANA

Certificato "Cavallo Atleta" e assicurazione RCT. In base alle vigenti normative (art. 19-20-21-22 D.L. 36/2021)

12. PARTECIPAZIONE CAVALIERI

Tutti i cavalieri dovranno essere in regola con il rinnovo delle patenti I.S.H.A. / OPES EQUITAZIONE ed assicurazioni Silver o Gold per l'anno in corso. .

Potranno partecipare alla GIMKANA tutti i cavalieri con qualsiasi tipo di monta, purché l'abbigliamento sia conforme al tipo di cavalcatura.

ESEMPIO:

MONTA WESTERN - Obbligatorio:

- Cappello western o CAP – CAP e corpetto obbligatori per tutti i minorenni fino a 18 anni compiuti
- Camicia a maniche lunghe abbottonata ai polsi e fino al penultimo bottone del colletto
- Stivali western (ammessi stivali e stivaletti all'inglese per le patenti A da tenere sotto i jeans)
- Jeans o simili
- Cintura con fibbia frontale
- Sella western e bardatura western
- Facoltativi Chaps e speroni (speroni facoltativi per tutte le patenti)

MONTA INGLESE:

- Cap
- Camicia a maniche lunghe o corte (eventualmente Polo)
- Pantaloni inglesi
- Stivali inglesi
- Sella e finimenti tipici della monta inglese
- Facoltativo : giacca, speroni,

MONTA ARGENTINA:

- Cappello

OPES EQUITAZIONE sede: Via Bonino 1 , LA CASSA -10040 (TO) nazionale@opesequitazione.it –www.opesequitazione.it
operativa: I.S.H.A. via Ravetto, 51 Caselette (TO) -10040 info@isha-italia.it –www.isha-italia.it
P.I. 12385150011



Il presente Regolamento è di proprietà di ISHA (Italian Stock Horse Association, coperto da diritti d'autore e proprietà intellettuale. Ne è vietata la riproduzione totale o parziale priva di autorizzazione. Editato nel 2018 Rev. 08/01/2024



SETTORE
NAZIONALE
EQUITAZIONE



REGOLAMENTO WESTERN & ENGLISH GIMKANA

- Camicia
- Pantaloni
- Stivali
- Sella Argentina e finimenti tipici

IL CAP è sempre ammesso in sostituzione del cappello anche per i maggiorenni.

E Così via....

OBBLIGATORIO PER TUTTI I MINORENNI L'UTILIZZO DEL CAP anche sotto il cappello e del **CORPETTO PROTETTIVO** a norma.

Se l'abbigliamento non risulta consono (es. maniche tirate su, penultimo bottone della camicia non chiuso, ecc...) il cavaliere incorrerà in un No Time.

Anche i Tecnici che accompagnano i cavalieri in campo gara, dovranno indossare una divisa consona per il loro ruolo (stivali, pantaloni, camicia, felpa, giubbino, cappello) pena l'ammonimento/espulsione al secondo richiamo.

ABBIGLIAMENTO GIUDICI:

- Cappello Western / basket
- Camicia
- Giacca / Cappotto in inverno
- Jeans
- Stivali

13. AMMONIZIONI / SQUALIFICHE / ELIMINAZIONI

Sono causa di ammonizione:

- Abbigliamento non idoneo del Tecnico
- Comportamenti illeciti in campo prova (eccessivo addestramento, eccessivo utilizzo degli aiuti artificiali, legare i cavalli all'interno del campo prova, fare girare i cavalli alla longia all'interno del campo prova)
- Contegno scorretto, uso di linguaggio offensivo o comportamento antisportivo tra cavalieri.

OPES EQUITAZIONE sede: Via Bonino 1 , LA CASSA -10040 (TO) nazionale@opesequitazione.it –www.opesequitazione.it
operativa: I.S.H.A. via Ravetto, 51 Caselette (TO) -10040 info@isha-italia.it –www.isha-italia.it
P.I. 12385150011





RISORSE CHE GENERANO VALORE

SETTORE
NAZIONALE
EQUITAZIONE



REGOLAMENTO WESTERN & ENGLISH GIMKANA

Sono causa di squalifica:

- La doppia ammonizione
- La partecipazione di un concorrente ad un Concorso, senza essere in possesso del brevetto o della patente rinnovati per l'anno in corso e validi per la categoria in questione;
- La mancata osservanza delle prescrizioni concernenti la bardatura e le imboccature, secondo la valutazione del Giudice;
- L'uso dell'attrezzatura non consentita
- L'esercitare, senza autorizzazione, i cavalli sui campi di gara;
- La reiterata inosservanza del segnale di gara con il quale la Giuria ordina di sospendere il percorso, o di abbandonare il campo dopo l'eliminazione o il ritiro;
- abbandonare il campo dopo l'eliminazione o il ritiro;
- abbandonare il campo dopo l'eliminazione o il ritiro;
- L'inosservanza dei divieti concernenti l'attività nei campi di prova;
- Lo sbarrare i cavalli e/o compiere crudeltà, brutalità o abusi verso gli stessi;
- Il frustare il cavallo, anche con le redini;
- Le frodi;
- Il doping;
- Il contegno scorretto e/o l'uso di un linguaggio offensivo nei confronti del Presidente di Giuria, della Giuria, dei preparatori dei percorsi, dei Commissari, degli Steward, dei Responsabili dei Servizi e dei Rappresentanti del Comitato Organizzatore;
- Le scorrettezze sportive, o di qualunque genere che possano turbare o pregiudicare la buona riuscita della Manifestazione.

OPES EQUITAZIONE sede: Via Bonino 1 , LA CASSA -10040 (TO) nazionale@opesequitazione.it –www.opesequitazione.it
operativa: I.S.H.A. via Ravetto, 51 Caselette (TO) -10040 info@isha-italia.it –www.isha-italia.it
P.I. 12385150011



Il presente Regolamento è di proprietà di ISHA (Italian Stock Horse Association), coperto da diritti d'autore e proprietà intellettuale. Ne è vietata la riproduzione totale o parziale priva di autorizzazione. Editato nel 2018 Rev. 08/01/2024



RISORSE CHE GENERANO VALORE

SETTORE
NAZIONALE
EQUITAZIONE



REGOLAMENTO WESTERN & ENGLISH GIMKANA

- L'ammonizione o la squalifica data dagli Steward in base ai Regolamenti Generali gare.

In base alla gravità dell'inosservanza il Giudice potrà decidere se squalificare per un Go o procedere all'esclusione dalla manifestazione in toto.

Sono cause dell'eliminazione dalla competizione: **NO TIME**

- evidente zoppia del cavallo - ferite o fiaccature del cavallo
- non presentarsi alla partenza entro 3 chiamate
- Non avere il numero di testiera
- caduta del cavaliere (spalla e/o anca o separazione dalla sella).
- Imboccatura, bardatura, vietata
- errore di percorso non corretto
- la mancata esecuzione di un ostacolo anche dopo i 3 tentativi obbligatori
- superamento del tempo limite
- monta pericolosa a giudizio insindacabile del Giudice (si intende monta pericolosa: cavallo che si dà alla fuga incontrollato o recalcitrante, sgroppate ripetute senza controllo o tentativi di disarcionamento per più di 5 secondi, impennate per più di due volte)
- smontare da cavallo in campo gara durante il percorso di gara
- indossare abbigliamento non conforme a quello previsto nel presente regolamento – abbigliamento non consono - non indossare cap e corpetto/tartaruga per i minori . Non indossare il cappello o il Cap. In caso di cappello western, la caduta involontaria dopo la linea di partenza non comporta NO TIME.
- trattenere con le mani o altre parti del corpo un qualsiasi ostacolo per evitarne la caduta.

OPES EQUITAZIONE sede: Via Bonino 1 , LA CASSA -10040 (TO) nazionale@opesequitazione.it –www.opesequitazione.it
operativa: I.S.H.A. via Ravetto, 51 Caselette (TO) -10040 info@isha-italia.it –www.isha-italia.it
P.I. 12385150011



Il presente Regolamento è di proprietà di ISHA (Italian Stock Horse Association, coperto da diritti d'autore e proprietà intellettuale. Ne è vietata la riproduzione totale o parziale priva di autorizzazione. Editato nel 2018 Rev. 08/01/2024



RISORSE CHE GENERANO VALORE

SETTORE
NAZIONALE
EQUITAZIONE



REGOLAMENTO WESTERN & ENGLISH GIMKANA

- Ripassare dalle fotocellule dopo aver chiuso il tempo.

- Il Giudice avrà a disposizione un fischietto per fermare il cavallo in caso di monta pericolosa, per segnalare l'eliminazione e per segnalare l'inizio del countdown dei 30 secondi che vengono concessi prima della partenza che partiranno al fischio del Giudice a campo ripristinato. I cavalieri dovranno stare vicino al fence di ingresso senza invadere le difficoltà (a meno che non sia il Giudice a dire in quale punto scaldare il cavallo)

1 fischio di segnalazione:

- Inizio del Countdown 30 secondi

2 fischi di segnalazione (il cavaliere deve abbandonare immediatamente il campo):

- - Rottura della bardatura: viene sospesa l'esecuzione del percorso ma viene concessa la ripetizione del go a fine categoria con l'assegnazione di una penalità di 10 secondi.
- - Monta pericolosa
- - Superamento del countdown dei 30 secondi che vengono concessi prima della partenza che partiranno al fischio del Giudice a campo ripristinato.
- - Superamento Tempo limite

Chi non dovesse uscire dopo i 2 fischi del Giudice, verrà squalificato anche per il go successivo.

Chi non dovesse uscire dopo i 2 fischi del Giudice, verrà squalificato anche per il go successivo.

14. ATTREZZATURE AMMESSE:

IMBOCCATURE CONSENTITE:

FILETTO con o senza barbozzale. Se presente deve essere posto sotto le redini, può essere utilizzato sia in cuoio che a catena purché quest'ultima poggi piatta sotto la barbozza e finisca con agganci con fibbia. Può essere ad anelli o a D, può essere con cannone liscio o torciglione con diametro non inferiore a 8mm.

OPES EQUITAZIONE sede: Via Bonino 1, LA CASSA -10040 (TO) nazionale@opesequitazione.it -www.opesequitazione.it
operativa: I.S.H.A. via Ravetto, 51 Caselette (TO) -10040 info@isha-italia.it -www.isha-italia.it
P.I. 12385150011





SETTORE
NAZIONALE
EQUITAZIONE



REGOLAMENTO WESTERN & ENGLISH GIMKANA

MORSO con barbozzale in cuoio o catena che poggia piatto sotto la barbozza e finisce con agganci in fibbia. Il morso deve avere un cannone di almeno 8 mm, leve non più lunghe di 19,5 cm e ponte non più alto di 8 cm in caso di Correctional.

Sono ammessi Bosal e Hackamore.

Sono ammesse martingale ad anelli solo ed esclusivamente con l'uso del filetto.

Sono ammesse le capezzine o nasaline a patto che siano posizionate dietro l'imboccatura.

"Per tutto ciò che non è specificato nel presente regolamento, si rimanda al Regolamento Generale delle Imboccature."

15. ATTREZZATURE VIETATE

E' vietato l'uso di TIE DOWN (Abbassatesta fisso)

E' vietato l'uso di frustini

E' vietato l'uso delle redini per frustare il cavallo

E' vietato l'uso di side pull, fast stop

E' vietato l'uso del bocado

E' vietato l'uso di chiudibocca o serraton che agiscano direttamente sull'imboccatura

Sono vietate ogni tipo di martingala se non quella ad anelli

E' vietata qualsiasi bardatura o attrezzatura utilizzata in addestramento.

16. PERCORSI e OSTACOLI

Nei Campionati Regionali, il Comitato Organizzatore avrà la facoltà di ideare percorsi liberi o di utilizzare i 16 percorsi prestabiliti dal Nazionale. Nel caso di percorsi liberi, sarà obbligatorio impiegare almeno una volta nel corso dell'anno ciascuna delle difficoltà previste dal Regolamento. Sul sito

OPES EQUITAZIONE sede: Via Bonino 1, LA CASSA -10040 (TO) nazionale@opesequitazione.it -www.opesequitazione.it Sede operativa: I.S.H.A. via Ravetto, 51 Caselette (TO) -10040 info@isha-italia.it -www.isha-italia.it
P.I. 12385150011





RISORSE CHE GENERANO VALORE

SETTORE
NAZIONALE
EQUITAZIONE



REGOLAMENTO WESTERN & ENGLISH GIMKANA

ISHA sono disponibili 16 pattern di esempio, che possono essere utilizzati a discrezione del Comitato Organizzatore.

Per gli eventi di interesse Nazionale, verranno utilizzati esclusivamente i 16 percorsi prestabiliti. I percorsi che prevedono il doppio quadrato saranno modificati per utilizzare un solo quadrato.

La tipologia e le misure degli ostacoli sono specificate nella scheda ostacoli allegata. Sarà cura del Giudice e del Comitato Organizzatore annunciare preventivamente il pattern ai concorrenti (ad eccezione della categoria Ability), inserendolo nel modulo di iscrizione.

17. NORMATIVA OSTACOLI

Ogni cavaliere dovrà eseguire gli ostacoli posti nell'ordine determinato pena NO TIME. Ogni cavaliere dovrà affrontare l'ostacolo e non potrà non superarlo se non eseguendo almeno 3 tentativi. Se in seguito ai 3 tentativi non avrà effettuato la difficoltà, incorrerà in un NO TIME per mancata esecuzione.

Se nell'eseguire un ostacolo con spostamento oggetto o con oggetti che possano cadere a terra, il cavaliere palesemente, per guadagnare tempo, non dimostra impegno nel superamento sarà facoltà del Giudice attribuire un NO TIME.

Se nell'eseguire una difficoltà il cavaliere trattiene con le mani o altre parti del corpo un qualsiasi ostacolo per evitarne la caduta, gli verrà attribuito un NO TIME.

CANCELLO:

Il cancello dovrà essere aperto e chiuso con il solo aiuto delle mani ed aperto verso l'esterno rispetto al senso di entrata, passandoci attraverso prima di chiuderlo. Il cancello sarà da aprire e chiudere con la medesima mano in base a come viene richiesto dal percorso. Se il cancello è da eseguire a mano destra, il cavaliere dovrà aprirlo (e chiuderlo per le patenti BW e BWS) esclusivamente con la mano destra ed il cavallo dovrà avere il lato destro rivolto al cancello. Di conseguenza, nel caso il cancello sia da eseguire a mano sinistra, il cavaliere dovrà aprirlo (e chiuderlo per le patenti BW e BWS) esclusivamente con la mano sinistra ed il cavallo dovrà avere il lato sinistro rivolto al cancello. Il cancello sarà dotato di pannelli laterali (vedi disegno nella scheda ostacoli) per evitare posizionamenti errati.

OPES EQUITAZIONE sede: Via Bonino 1 , LA CASSA -10040 (TO) nazionale@opesequitazione.it –www.opesequitazione.it
operativa: I.S.H.A. via Ravetto, 51 Caselette (TO) -10040 info@isha-italia.it –www.isha-italia.it
P.I. 12385150011



Il presente Regolamento è di proprietà di ISHA (Italian Stock Horse Association, coperto da diritti d'autore e proprietà intellettuale. Ne è vietata la riproduzione totale o parziale priva di autorizzazione. Editato nel 2018 Rev. 08/01/2024



RISORSE CHE GENERANO VALORE

SETTORE
NAZIONALE
EQUITAZIONE



REGOLAMENTO WESTERN & ENGLISH GIMKANA

IL cancello verrà considerato chiuso quando la maniglia sarà nell'alloggiamento corretto.

L'aprire e chiudere il cancello non con le mani porterà ad un NO TIME.

Non è obbligatorio tenere la mano sul cancello durante l'esecuzione.

Per le patenti A e A1 il cancello sarà solo da aprire.

L'abbattimento del cancello o l'allontanamento dei pilieri di sostegno che non consentono l'esecuzione dell'ostacolo porteranno ad un NO TIME per le patenti BW e BWS e una penalità di 5 secondi per le patenti A e A1

SPOSTAMENTO OGGETTO:

La caduta dell'oggetto o l'abbattimento dei sostegni dell'oggetto porteranno ad una penalità di 5 secondi per ogni abbattimento.

Se cade il primo piliere prima che il cavaliere riesca a prendere l'oggetto o il secondo piliere prima che l'oggetto venga spostato dal suo alloggiamento, verrà attribuito un No Time per impossibilità ad eseguire l'ostacolo, così come se l'oggetto cade prima di essere stato spostato.

Se l'oggetto viene lanciato o se palesemente il giudice ritiene che il cavaliere abbia voluto volontariamente non eseguire l'ostacolo per risparmiare tempo, verrà attribuito all'esecuzione il NO TIME.

Lo spostamento oggetto potrà essere in linea, a slalom, sul ponte o nel back.

SIDE PASS (PASSI LATERALI)

Il Side Pass potrà essere costituito da barriere a terra con una o più barriere. Potrà essere semplice, barriera dritta, a L, a Z, a U.

Il cavallo dovrà essere posizionato in modo che la barriera venga a trovarsi tra gli arti anteriori e quelli posteriori ed eseguendo dei passi laterali a destra o sinistra per tutta la lunghezza. Le eventuali uscite di un arto del cavallo implicheranno, ad ogni uscita, una penalità di 5 sec. La caduta della

OPES EQUITAZIONE sede: Via Bonino 1 , LA CASSA -10040 (TO) nazionale@opesequitazione.it –www.opesequitazione.it
operativa: I.S.H.A. via Ravetto, 51 Caselette (TO) -10040 info@isha-italia.it –www.isha-italia.it
P.I. 12385150011



Il presente Regolamento è di proprietà di ISHA (Italian Stock Horse Association), coperto da diritti d'autore e proprietà intellettuale. Ne è vietata la riproduzione totale o parziale priva di autorizzazione. Editato nel 2018 Rev. 08/01/2024



RISORSE CHE GENERANO VALORE

SETTORE
NAZIONALE
EQUITAZIONE



REGOLAMENTO WESTERN & ENGLISH GIMKANA

barriera dalle basi comporterà una penalità di 5 sec. La mancata esecuzione, dopo 3 tentativi, comporterà un NO TIME.

L'oltrepassare la barriera con due arti determinerà un NO TIME.

BOA

Per BOA si intendono coni, bidoni o elementi ornamentali che vengono definiti come tali, che indicano il percorso, ogni abbattimento costerà 5 secondi di penalità. Il tenere il bidone con la mano comporta il NO TIME.

PONTE:

Tutte le patenti avranno lo spostamento oggetto (e le relative regolamentazioni) in abbinamento al ponte. Esso non potrà essere saltato dal cavallo (NO TIME). Il cavallo dovrà attraversare il ponte toccandolo con almeno 3 arti ma comunque senza appoggiare un arto giù dal ponte, pena 5 secondi di penalità a ogni fuoriuscita da qualunque dei quattro lati.

L'uscita o l'entrata del binomio dal lato errato comporterà un NO TIME, a meno che non si rettifichi l'esecuzione prima di essere arrivati alla difficoltà successiva. A tal proposito, per verificarne la corretta esecuzione verranno posizionati 4 coni agli angoli del ponte a 50 cm da esso.

Ogni ostacolo abbattuto comporta una penalità di 5 secondi.

3 tentativi obbligatori prima di procedere, incorrendo in un NO TIME in caso di mancata esecuzione.

POLE BENDING / PALETTI MAREMMANI

Eseguire paletti a slalom con distanza di m 6,40 l'uno dall'altro. Possono essere eseguiti a qualsiasi andatura. L'abbattimento dei paletti comporta 5 secondi di penalità. Il tenere il paletto con la mano comporta il NO TIME.

CORRIDOIO

Passaggio obbligatorio di larghezza 130 cm. Il corridoio può essere singolo, doppio o a L. Può essere posto su pilieri alti 1 m, o con barriere di 3 metri poste su supporti di 50 cm (per quello doppio) o su quelli classici delle barriere a terra (con la penalità annessa di 5 secondi per ogni fuoriuscita da uno a

OPES EQUITAZIONE sede: Via Bonino 1 , LA CASSA -10040 (TO) nazionale@opesequitazione.it –www.opesequitazione.it
operativa: I.S.H.A. via Ravetto, 51 Caselette (TO) -10040 info@isha-italia.it –www.isha-italia.it
P.I. 12385150011





RISORSE CHE GENERANO VALORE

SETTORE
NAZIONALE
EQUITAZIONE



REGOLAMENTO WESTERN & ENGLISH GIMKANA

tre arti per ogni lato), l'importante è che il tutto sia comunque abbattibile. Abbattimento 5 secondi penalità a pezzo abbattuto.

BIDONI

3 Barili posti in modo da formare un triangolo isoscele, devono trovarsi ad almeno 5 mt dalla recinzione di fine campo e ad almeno 3 mt dagli altri ostacoli. Abbattimento 5 secondi ciascuno. Il Giudice può decidere di metterne anche solo due a formare un 8. Il tenere il bidone con la mano comporta il NO TIME.

BACK

Il Back deve avere larghezza di 130 cm ed essere posto su pilieri o barriere a terra. Può avere una campana da suonare solo ed esclusivamente con la mano del cavaliere oppure un oggetto da spostare o da buttare a terra (in tal caso verranno posizionati 2 paletti con relativo oggetto ai due lati del back per lasciare libera scelta ai cavalieri di sporgersi dal lato a loro più congeniale). Abbattimento 5 secondi a pezzo. Abbattimento totale che non consenta oltremodo l'esecuzione NO TIME.

Nelle patenti BW e BWS ci possono essere back a L, a U, a Z ecc... con barriere a terra o back a omega, a slalom, con spostamento oggetto in linea, ecc...

QUADRATO

Composto da 4 barriere a terra lunghe 3 m. Il cavaliere entrerà dal lato indicato dalla linea di percorso ed effettuerà un giro di 360°, a mano destra o a mano sinistra, uscendo poi dalla parte opposta a quella di entrata. Un'altra modalità che può essere prevista nelle patenti BW/BE – BWS/BES è la doppia esecuzione in 2 quadrati attigui o in successione. La caduta di una barriera anche da un solo alloggio comporterà una penalità di 5 sec. L'uscita anticipata del cavallo dal quadrato da 1 a 3 arti per ogni lato, comporterà una penalità di 5 sec. L'uscita o l'entrata del binomio dal lato errato comporterà un NO TIME, a meno che non si rettifichi l'esecuzione prima di essere arrivati alla difficoltà successiva. A tal proposito, per verificarne la corretta esecuzione verranno posizionati 4 coni a 50 cm da ogni angolo del quadrato. L'entrata o l'uscita angolare con l'abbattimento dei coni comporta un NO TIME. Nel caso non venissero abbattuti i coni, il quadrato verrà considerato corretto a meno che essi non vengano saltati.

BARRIERE A TERRA:

OPES EQUITAZIONE sede: Via Bonino 1 , LA CASSA -10040 (TO) nazionale@opesequitazione.it –www.opesequitazione.it
operativa: I.S.H.A. via Ravetto, 51 Caselette (TO) -10040 info@isha-italia.it –www.isha-italia.it
P.I. 12385150011





RISORSE CHE GENERANO VALORE

SETTORE
NAZIONALE
EQUITAZIONE



REGOLAMENTO WESTERN & ENGLISH GIMKANA

Le barriere a terra saranno poste ad una distanza tra loro di 1 m da oltrepassare senza saltare compiendo almeno una battuta in ogni spazio. La caduta delle barriere comporterà una penalità di 5 secondi. La fuoriuscita laterale dalle barriere, anche solo di 1 piede ed in qualunque punto della difficoltà, comporterà un NO TIME, a meno che non si rettifichi l'esecuzione prima di essere arrivati alla difficoltà successiva.

18. PENALITA'

Ad ogni abbattimento, caduta di oggetti, paletti, bidone ecc. verrà attribuita una penalità di 5 secondi. Saltare un ostacolo, non affrontarlo, non eseguire i tre tentativi o non effettuare l'esercizio nemmeno dopo i tre tentativi, completare il percorso in ordine diverso, superare un ostacolo in ordine diverso comporterà ad un errore di percorso NO TIME, a meno che non si corregga l'esecuzione prima di aver affrontato l'ostacolo successivo.

Sarà causa di NO TIME anche il trattenere con le mani o altre parti del corpo un qualsiasi ostacolo per evitarne la caduta.

Nelle competizioni sviluppate sulla somma di due go, in caso di NO TIME, per permettere al binomio di rimanere in gara, verrà assegnato il tempo limite di esecuzione del go, stabilito preventivamente dal Giudice in base al percorso, con l'ulteriore aggiunta di 40 secondi. Tale tempo in gare a composite score verrà sommato al tempo effettivo dell'altro go.

– vedi capitolo 5

19. RICOGNIZIONE

Sono concessi 10 minuti per tutte le categorie, per visionare il percorso a piedi, autonomamente o insieme ai propri tecnici. Durante questo intervallo, il giudice sarà a disposizione per eventuali chiarimenti.

OPES EQUITAZIONE sede: Via Bonino 1 , LA CASSA -10040 (TO) nazionale@opesequitazione.it –www.opesequitazione.it
operativa: I.S.H.A. via Ravetto, 51 Caselette (TO) -10040 info@isha-italia.it –www.isha-italia.it
P.I. 12385150011



Il presente Regolamento è di proprietà di ISHA (Italian Stock Horse Association), coperto da diritti d'autore e proprietà intellettuale. Ne è vietata la riproduzione totale o parziale priva di autorizzazione. Editato nel 2018 Rev. 08/01/2024



RISORSE CHE GENERANO VALORE

SETTORE
NAZIONALE
EQUITAZIONE



REGOLAMENTO WESTERN & ENGLISH GIMKANA

Verrà data la possibilità di prenotare al momento dell'iscrizione dei Pay-Time (costi indicati sui moduli di iscrizione) con conduzione del cavallo a mano per far visionare gli ostacoli all'equino prima dell'inizio della ricognizione, con un max di 30 pay-time per i Regionali.

20. PROBLEMI TECNICI

La competizione di Gimkana dovrà essere cronometrata da fotocellula. In caso di guasto o mancata presenza della stessa, il Giudice utilizzerà un cronometro a mano e gli verrà messo a disposizione uno scriba per segnare le penalità da lui dettate.

Nel caso di rottura della fotocellula durante la gara, si potrà procedere con il cronometro a mano.

21. OSTACOLI CADUTI, ABBATTUTI, SPOSTATI

Durante l'esecuzione è possibile che il concorrente abbatta degli ostacoli. Al termine della prova, gli aiutanti di campo dovranno ripristinare gli stessi facendo attendere il concorrente successivo fino alla sistemazione completa del campo. Il concorrente successivo potrà entrare in arena solo se consentito dal Giudice di gara tramite il fischio che fa partire il countdown di 30 secondi di tempo per iniziare la gara.

22. COMITATO ORGANIZZATORE

Sarà cura del Comitato Organizzatore disporre di:

- personale al cancello di entrata,
- numeri di testiera per i binomi
- trattorista per il passaggio del fondo,
- di un adeguato numero di operatori per l'assistenza agli ostacoli nel campo gara,
- Speaker con idoneo impianto audio,
- Segreteria Ufficiale
- Nomina Ufficiali di Gara (Giudici)
- Steward ufficiali

OPES EQUITAZIONE sede: Via Bonino 1 , LA CASSA -10040 (TO) nazionale@opesequitazione.it –www.opesequitazione.it
operativa: I.S.H.A. via Ravetto, 51 Caselette (TO) -10040 info@isha-italia.it –www.isha-italia.it
P.I. 12385150011





RISORSE CHE GENERANO VALORE

SETTORE
NAZIONALE
EQUITAZIONE



REGOLAMENTO WESTERN & ENGLISH GIMKANA

- Ambulanza (obbligatoria per gli Eventi di interesse Nazionale) o medico di servizio con patentino BLS, Defibrillatore e idoneo kit di primo soccorso oltre a locale adibito ad infermeria ben evidenziato ed individuabile da tutti i presenti.
- Veterinario in sede o reperibile
- Maniscalco in sede o reperibile
- Premi per i cavalieri composti da : Trofeo con loghi ISHA-OPES EQUITAZIONE UFFICIALI e nome del Campionato, Rimborsi spese per i cavalieri in classifica (è facoltà del Comitato Organizzatore decidere il numero dei premiati oltre al terzo classificato) oltre a premi sponsor (se presenti).
- Presenza di fotografo e/o cameraman (anche non professionista ma in grado di garantire foto di qualità)

23. GIUDICI e STEWARD

I Giudici di Gara devono essere I.S.H.A.-OPES EQUITAZIONE in regola con i rinnovi annuali.

Potranno essere 1 o più di 1 nei Campionati Regionali e minimo 2 negli Eventi di interesse Nazionale.

Ogni gara con 40 o più binomi, sarà presieduta da uno Steward per garantire il regolare svolgimento (vedere Regolamento Generale gare).

24. RECLAMI

È possibile presentare un ricorso preventivo sui percorsi e gli ostacoli dopo la ricognizione del percorso e sull'età di cavalli / cavalieri prima dell'inizio delle competizioni. Si può presentare reclamo solo ed esclusivamente alla Segreteria tramite la compilazione di un apposito modulo dietro il versamento di euro 100,00 come cauzione che sarà restituita solo nel caso in cui il reclamo sarà reputato corretto.

Il Reclamo può essere disposto:

- solo dai Tecnici di riferimento o dai Referenti di Disciplina. Non verranno presi in considerazione i reclami di altre persone.

OPES EQUITAZIONE sede: Via Bonino 1 , LA CASSA -10040 (TO) nazionale@opesequitazione.it –www.opesequitazione.it
operativa: I.S.H.A. via Ravetto, 51 Caselette (TO) -10040 info@isha-italia.it –www.isha-italia.it
P.I. 12385150011





RISORSE CHE GENERANO VALORE

SETTORE
NAZIONALE
EQUITAZIONE



REGOLAMENTO WESTERN & ENGLISH GIMKANA

- In presenza di video ufficiali che riprendono l'intera manifestazione sportiva e pertanto tutti i cavalieri, essi potranno essere visionati SOLO ed esclusivamente dal Giudice in seguito a dubbi o segnalazioni di Referenti e Tecnici, al termine della competizione. Non potranno essere presi in considerazione singoli video amatoriali e non ufficiali.

Il Reclamo sarà preso in considerazione al termine della competizione o al termine del GO per non precludere il regolare svolgimento della manifestazione. A seguito, se non accettato, Il GIUDIZIO DEL GIUDICE SARA' INDEROGABILE, se accettato, il punteggio sarà rettificato.

In caso di insoddisfazione da parte dell'atleta, è possibile richiedere l'intervento della GIUSTIZIA SPORTIVA dal sito internet.

Il reclamo deve essere presentato nei seguenti termini di tempo:

- dopo ricognizione ufficiale e prima dell'inizio della prova, per quanto riguarda irregolarità degli ostacoli, distanze, ecc.,
- entro ½ ora dopo il termine della prova.

25. Premiazioni

I premi d'onore sono costituiti esclusivamente da premi in oggetti; è altresì facoltà del Comitato organizzatore riconoscere rimborsi. Per le sole categorie composte da minorenni i premi verranno consegnati al Tecnico o ai genitori. I premi possono essere previsti per singole categorie di gara o come premi complessivi del concorso articolato su più giornate. I premi posti in palio nella manifestazione vanno resi preventivamente noti nel programma gare.

I concorrenti perdono il diritto al premio qualora non si presentino personalmente in campo alla premiazione,

a piedi o a cavallo (secondo le indicazioni della giuria), ed in tenuta di gara, per il loro ritiro, salvo i casi in

cui i concorrenti, per causa di forza maggiore e previo assenso del Presidente di Giuria o del Giudice Unico,

abbiano delegato a tale ritiro apposita persona.

OPES EQUITAZIONE sede: Via Bonino 1 , LA CASSA -10040 (TO) nazionale@opesequitazione.it –www.opesequitazione.it
operativa: I.S.H.A. via Ravetto, 51 Caselette (TO) -10040 info@isha-italia.it –www.isha-italia.it
P.I. 12385150011





RISORSE CHE GENERANO VALORE

SETTORE NAZIONALE EQUITAZIONE



REGOLAMENTO WESTERN & ENGLISH GIMKANA

cl. Premiati	BINOMI ISCRITTI								
	1	2-5	6-9	10-15	16-20	21-25	26-30	31-36	37-oltre
1	100 %	60%	45%	40%	34%	32%	28%	26%	25%
2		40	35	30	27	22	22	22	18
3			20	20	20	19	17	14	13
4				10	10	10	10	10	10
5					9	9	9	9	9
6					8	8	8	8	7
7						6	6	6	6
8							5	5	5
9								4	4
10									3

OPES EQUITAZIONE sede: Via Bonino 1 , LA CASSA -10040 (TO) nazionale@opesequitazione.it –www.opesequitazione.itSede operativa: I.S.H.A. via Ravetto, 51 Caselette (TO) -10040 info@isha-italia.it –www.isha-italia.it P.I. 12385150011



Il presente Regolamento è di proprietà di ISHA (Italian Stock Horse Association, coperto da diritti d'autore e proprietà intellettuale. Ne è vietata la riproduzione totale o parziale priva di autorizzazione. Editato nel 2018 Rev. 08/01/2024



RISORSE CHE GENERANO VALORE

SETTORE
NAZIONALE
EQUITAZIONE



REGOLAMENTO WESTERN & ENGLISH GIMKANA

Schemi degli ostacoli

**QUADRATO
BARRIERE A TERRA
PONTE
MARKER
BARREL
SPOSTAMENTO OGGETTO
SIDE PASS
BACK
CANCELLO
POLE BENDING – PALETTI
MAREMMANI
CORRIDOIO
BOA
SUPPORTO BARRIERE**

OPES EQUITAZIONE sede: Via Bonino 1 , LA CASSA -10040 (TO) nazionale@opesequitazione.it –www.opesequitazione.it
operativa: I.S.H.A. via Ravetto, 51 Caselette (TO) -10040 info@isha-italia.it –www.isha-italia.it
P.I. 12385150011



Il presente Regolamento è di proprietà di ISHA (Italian Stock Horse Association, coperto da diritti d'autore e proprietà intellettuale. Ne è vietata la riproduzione totale o parziale priva di autorizzazione. Editato nel 2018 Rev. 08/01/2024

ISHA



OPES

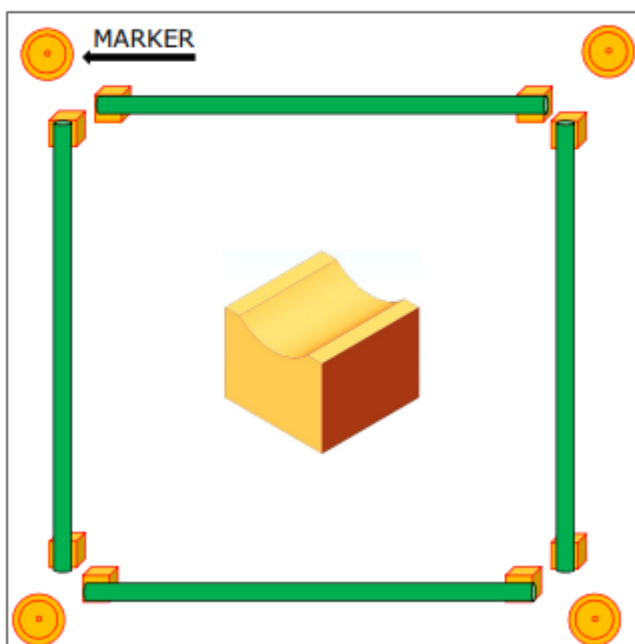
RISORSE CHE GENERANO VALORE

SETTORE
NAZIONALE
EQUITAZIONE



REGOLAMENTO WESTERN & ENGLISH GIMKANA

QUADRATO



LUNGHEZZA BARRIERE CM300
DIAMETRO CM8/10
SUPPORTO BARRIERE 10X10X6/8
INCAVO CM5
MARKER A 50CM SUGLI ANGOLI

OPES EQUITAZIONE sede: Via Bonino 1 , LA CASSA -10040 (TO) nazionale@opesequitazione.it –www.opesequitazione.it
operativa: I.S.H.A. via Ravetto, 51 Caselette (TO) -10040 info@isha-italia.it –www.isha-italia.it
P.I. 12385150011



Il presente Regolamento è di proprietà di ISHA (Italian Stock Horse Association), coperto da diritti d'autore e proprietà intellettuale. Ne è vietata la riproduzione totale o parziale priva di autorizzazione. Editato nel 2018 Rev. 08/01/2024

ISHA



OPES

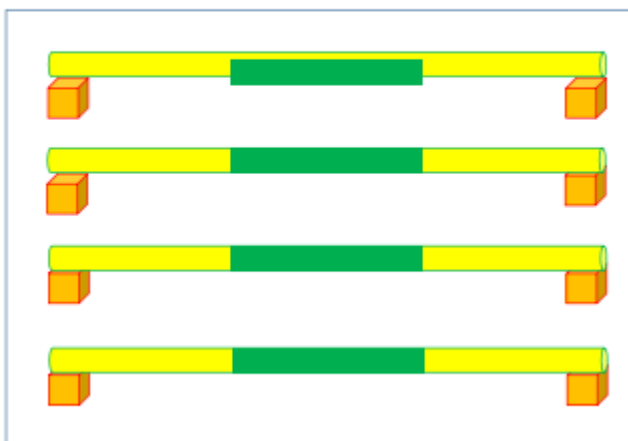
RISORSE CHE GENERANO VALORE

SETTORE
NAZIONALE
EQUITAZIONE



REGOLAMENTO WESTERN & ENGLISH GIMKANA

BARRIERE A TERRA



LUNGHEZZA BARRIERE DA CM250 A CM 300
DIAMETRO CM8/10
DISTANZA TRA UNA BARRIERA E L'ALTRA CM100
SUPPORTO BARRIERE 10X10X6/8
INCAVO LARGHEZZA CM5

OPES EQUITAZIONE sede: Via Bonino 1 , LA CASSA -10040 (TO) nazionale@opesequitazione.it –www.opesequitazione.it
operativa: I.S.H.A. via Ravetto, 51 Caselette (TO) -10040 info@isha-italia.it –www.isha-italia.it
P.I. 12385150011



Il presente Regolamento è di proprietà di ISHA (Italian Stock Horse Association, coperto da diritti d'autore e proprietà intellettuale. Ne è vietata la riproduzione totale o parziale priva di autorizzazione. Editato nel 2018 Rev. 08/01/2024



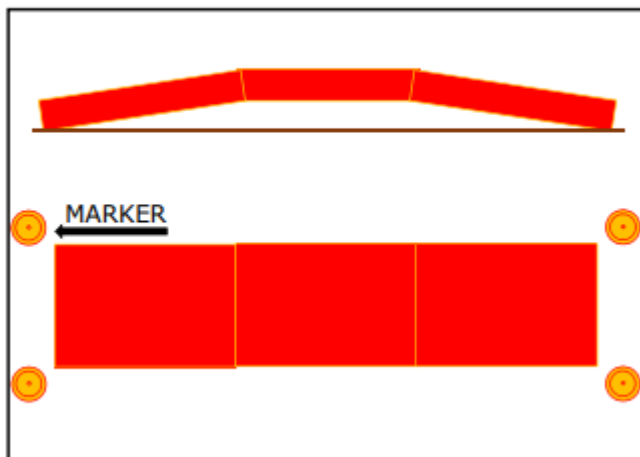
RISORSE CHE GENERANO VALORE

SETTORE NAZIONALE EQUITAZIONE



REGOLAMENTO WESTERN & ENGLISH GIMKANA

PONTE



LARGHEZZA DA 1MT A 1,2MT
LUNGHEZZA DA 2,5MT A 3,5MT
ALTEZZA DA TERRA Max CM10 Min CM
MARKER A 50CM SUI 4 ANGOLI

OPES EQUITAZIONE sede: Via Bonino 1 , LA CASSA -10040 (TO) nazionale@opesequitazione.it –www.opesequitazione.it
operativa: I.S.H.A. via Ravetto, 51 Caselette (TO) -10040 info@isha-italia.it –www.isha-italia.it
P.I. 12385150011



Il presente Regolamento è di proprietà di ISHA (Italian Stock Horse Association, coperto da diritti d'autore e proprietà intellettuale. Ne è vietata la riproduzione totale o parziale priva di autorizzazione. Editato nel 2018 Rev. 08/01/2024

ISHA



OPES

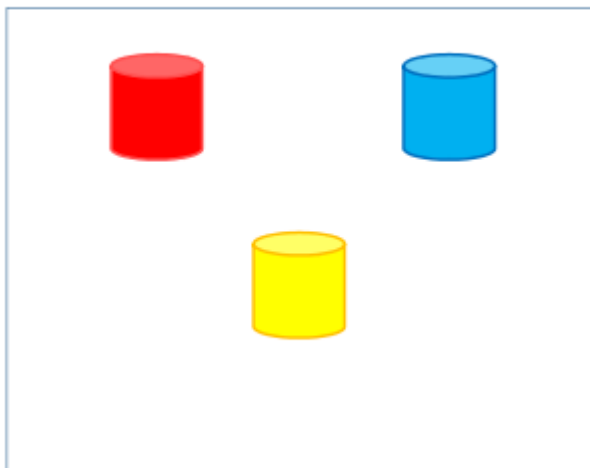
RISORSE CHE GENERANO VALORE

SETTORE
NAZIONALE
EQUITAZIONE



REGOLAMENTO WESTERN & ENGLISH GIMKANA

BARREL



I BIDONI IN PLASTICA NON IN FERRO
I BIDONI IN ENTATA VANNO POSIZIONATI AD UNA
DISTANZA DI MT9.6
IL TERZO VA A FORMARE UN TRIANGOLO ISOSCELE
CON LATI MT10.6
OPPURE VANNO POSIZIONATI A MULTIPLI DI MT3.2

OPES EQUITAZIONE sede: Via Bonino 1 , LA CASSA -10040 (TO) nazionale@opesequitazione.it –www.opesequitazione.it
operativa: I.S.H.A. via Ravetto, 51 Caselette (TO) -10040 info@isha-italia.it –www.isha-italia.it
P.I. 12385150011



Il presente Regolamento è di proprietà di ISHA (Italian Stock Horse Association, coperto da diritti d'autore e proprietà intellettuale. Ne è vietata la riproduzione totale o parziale priva di autorizzazione. Editato nel 2018 Rev. 08/01/2024

ISHA



OPES

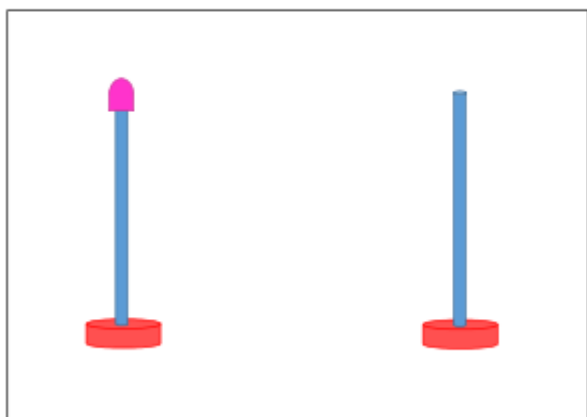
RISORSE CHE GENERANO VALORE

SETTORE
NAZIONALE
EQUITAZIONE



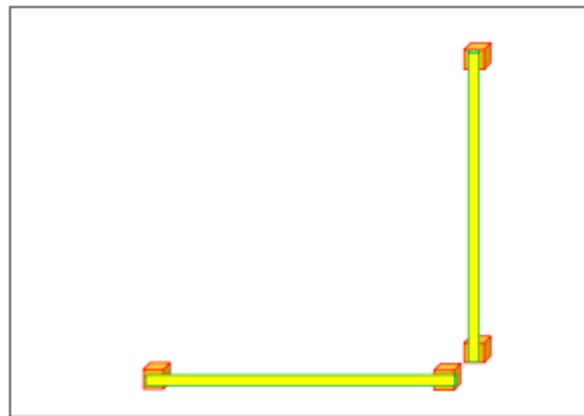
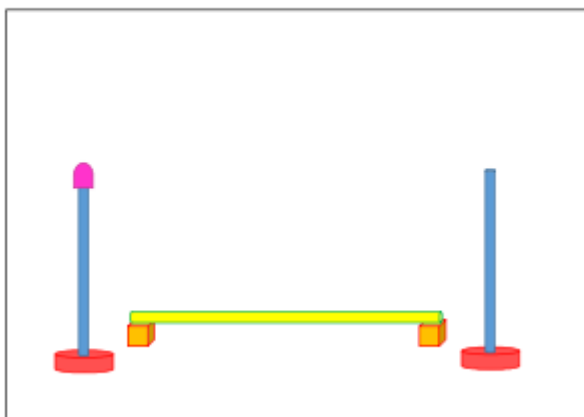
REGOLAMENTO WESTERN & ENGLISH GIMKANA

SPOSTAMENTO OGGETTO



ALTEZZA PILIERE CM180/200 CON BASE IN PLASTICA

SIDE PASS



OPES EQUITAZIONE sede: Via Bonino 1 , LA CASSA -10040 (TO) nazionale@opesequitazione.it –www.opesequitazione.it
operativa: I.S.H.A. via Ravetto, 51 Caselette (TO) -10040 info@isha-italia.it –www.isha-italia.it
P.I. 12385150011



Il presente Regolamento è di proprietà di ISHA (Italian Stock Horse Association, coperto da diritti d'autore e proprietà intellettuale. Ne è vietata la riproduzione totale o parziale priva di autorizzazione. Editato nel 2018 Rev. 08/01/2024

ISHA



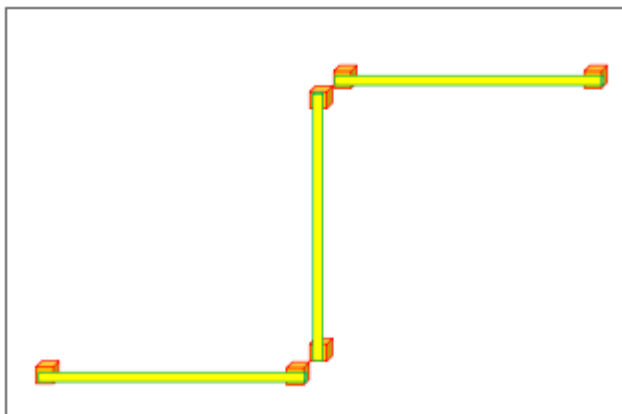
OPES

RISORSE CHE GENERANO VALORE

SETTORE
NAZIONALE
EQUITAZIONE



REGOLAMENTO WESTERN & ENGLISH GIMKANA



DIMENSIONI BASI 10X10X6/8
LARGHEZZA INCAVO CM5
LUNGHEZZA BARRIERA CM300
ALTEZZA PILIERI CM180/200 BASI IN PLASTICA
DISTANZA TRA PILIERE E BARRIERA MT1.2

OPES EQUITAZIONE sede: Via Bonino 1 , LA CASSA -10040 (TO) nazionale@opesequitazione.it –www.opesequitazione.it
operativa: I.S.H.A. via Ravetto, 51 Caselette (TO) -10040 info@isha-italia.it –www.isha-italia.it
P.I. 12385150011



Il presente Regolamento è di proprietà di ISHA (Italian Stock Horse Association), coperto da diritti d'autore e proprietà intellettuale. Ne è vietata la riproduzione totale o parziale priva di autorizzazione. Editato nel 2018 Rev. 08/01/2024

ISHA



OPES

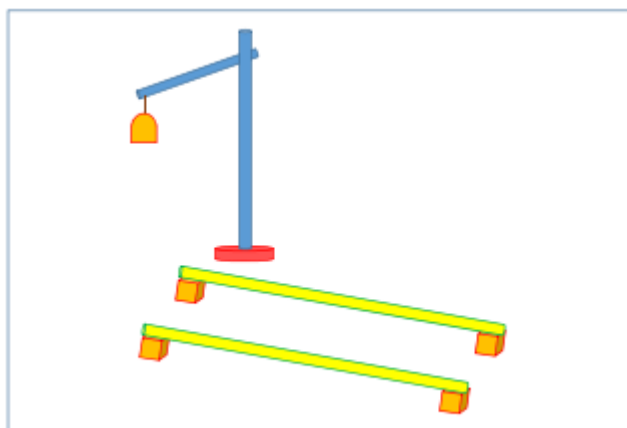
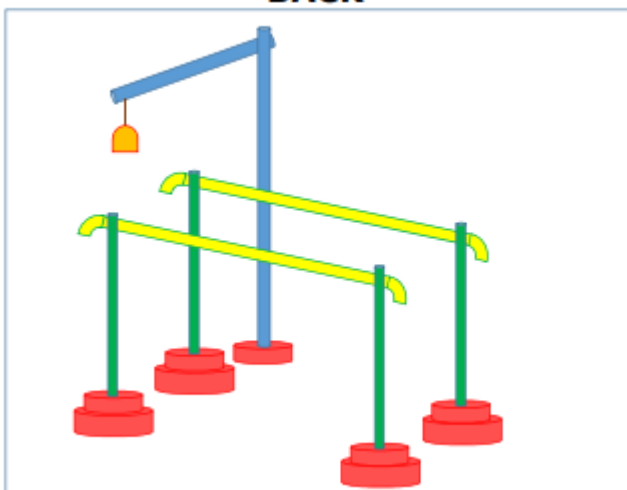
RISORSE CHE GENERANO VALORE

SETTORE
NAZIONALE
EQUITAZIONE



REGOLAMENTO WESTERN & ENGLISH GIMKANA

BACK



OPES EQUITAZIONE sede: Via Bonino 1 , LA CASSA -10040 (TO) nazionale@opesequitazione.it –www.opesequitazione.it
operativa: I.S.H.A. via Ravetto, 51 Caselette (TO) -10040 info@isha-italia.it –www.isha-italia.it
P.I. 12385150011



Il presente Regolamento è di proprietà di ISHA (Italian Stock Horse Association, coperto da diritti d'autore e proprietà intellettuale. Ne è vietata la riproduzione totale o parziale priva di autorizzazione. Editato nel 2018 Rev. 08/01/2024

ISHA



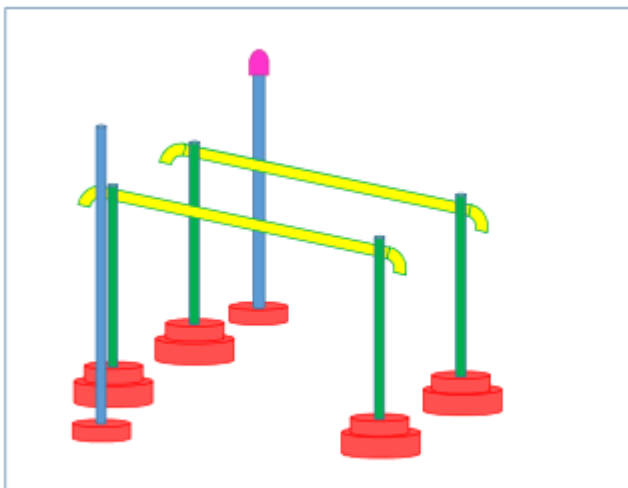
OPES

RISORSE CHE GENERANO VALORE

SETTORE
NAZIONALE
EQUITAZIONE

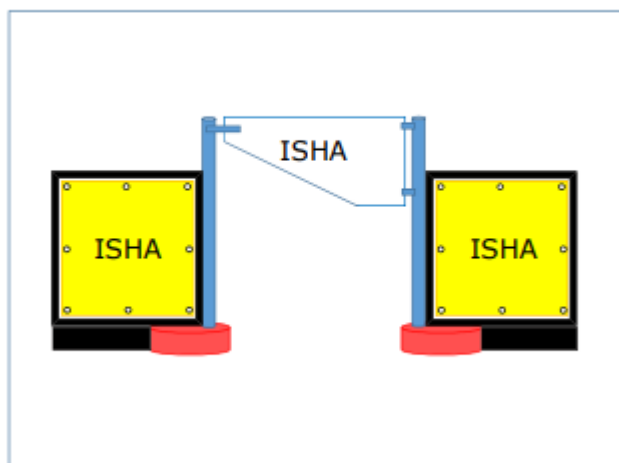


REGOLAMENTO WESTERN & ENGLISH GIMKANA



LUNGHEZZA CM300
LARGHEZZA CM130
ALTEZZA 100/120CM
TUBO IN PLASTICA DIAMETRO CM10
ALTEZZA CAMPANA CM200/250
TUBO IN PLASTICA DIAMETRO CM10
POSSIBILITA' DI BACK AD "L" O A "SLALOM" CON
EVENTUALE SPOSTAMENTO O SEMPLICE
ALLONTANAMENTO DAL SUPPORTO
DIMENSIONI BASI 10X10X6/8

CANCELLO



LARGHEZZA TOTALE CM135
ALTEZZA 140/150 BASE COMPRESA
DIAMETRO PALO DI SOSTEGNO CM5/6
BASE GOMMA CM500/600
MATERIALE METALLO
DIMENSIONE PANNELLI LUCE PER TELO 100X100CM

OPES EQUITAZIONE sede: Via Bonino 1 , LA CASSA -10040 (TO) nazionale@opesequitazione.it –www.opesequitazione.it
operativa: I.S.H.A. via Ravetto, 51 Caselette (TO) -10040 info@isha-italia.it –www.isha-italia.it
P.I. 12385150011



Il presente Regolamento è di proprietà di ISHA (Italian Stock Horse Association, coperto da diritti d'autore e proprietà intellettuale. Ne è vietata la riproduzione totale o parziale priva di autorizzazione. Editato nel 2018 Rev. 08/01/2024

ISHA



OPES

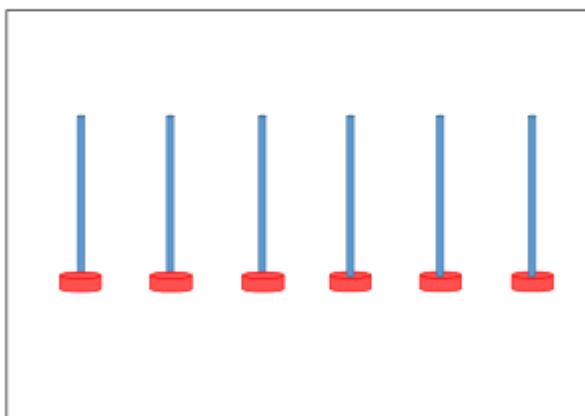
RISORSE CHE GENERANO VALORE

SETTORE
NAZIONALE
EQUITAZIONE



REGOLAMENTO WESTERN & ENGLISH GIMKANA

POLE BENDING



MATERIALE TUBI IN PLASTICA DIAMETRO CM5
ALTEZZA CM180/200
DISTANZA TRA I PALETTI MT6.4
BASE IN PLASTICA

OPES EQUITAZIONE sede: Via Bonino 1 , LA CASSA -10040 (TO) nazionale@opesequitazione.it –www.opesequitazione.itSede operativa: I.S.H.A. via Ravetto, 51 Caselette (TO) -10040 info@isha-italia.it –www.isha-italia.it
P.I. 12385150011



Il presente Regolamento è di proprietà di ISHA (Italian Stock Horse Association, coperto da diritti d'autore e proprietà intellettuale. Ne è vietata la riproduzione totale o parziale priva di autorizzazione. Editato nel 2018 Rev. 08/01/2024

ISHA



OPES

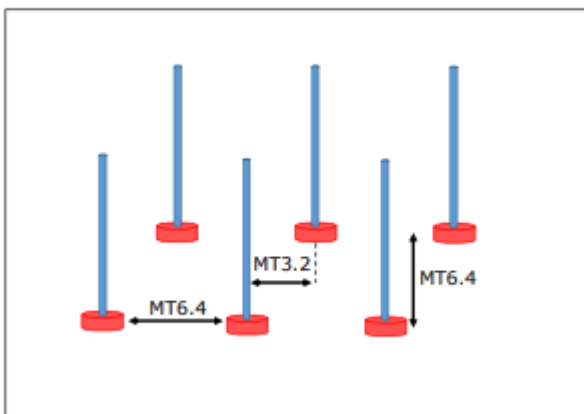
RISORSE CHE GENERANO VALORE

SETTORE
NAZIONALE
EQUITAZIONE



REGOLAMENTO WESTERN & ENGLISH GIMKANA

PALETTI MAREMMANI



MATERIALE TUBI IN PLASTICA DIAMETRO CM5
ALTEZZA CM180/200
DISTANZA TRA I PALETTI MT6.4
BASE IN PLASTICA
DIMENSIONI BASI 10X10X6/8

OPES EQUITAZIONE sede: Via Bonino 1 , LA CASSA -10040 (TO) nazionale@opesequitazione.it –www.opesequitazione.itSede operativa: I.S.H.A. via Ravetto, 51 Caselette (TO) -10040 info@isha-italia.it –www.isha-italia.it
P.I. 12385150011



Il presente Regolamento è di proprietà di ISHA (Italian Stock Horse Association), coperto da diritti d'autore e proprietà intellettuale. Ne è vietata la riproduzione totale o parziale priva di autorizzazione. Editato nel 2018 Rev. 08/01/2024

ISHA



OPES

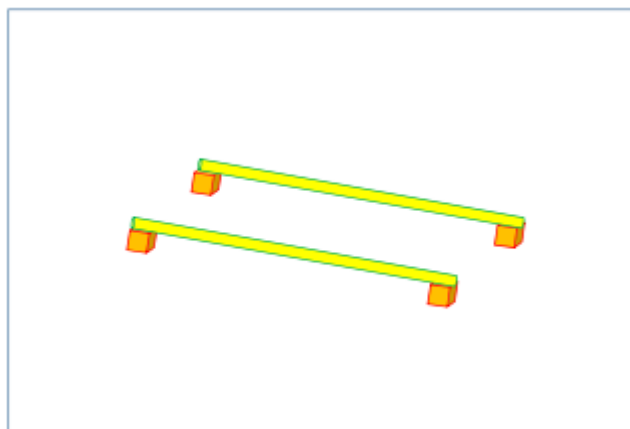
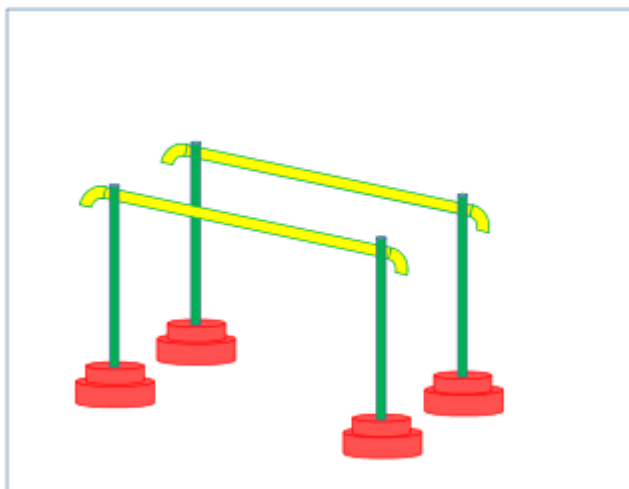
RISORSE CHE GENERANO VALORE

SETTORE
NAZIONALE
EQUITAZIONE



REGOLAMENTO WESTERN & ENGLISH GIMKANA

CORRIDOIO



OPES EQUITAZIONE sede: Via Bonino 1 , LA CASSA -10040 (TO) nazionale@opesequitazione.it –www.opesequitazione.it
operativa: I.S.H.A. via Ravetto, 51 Caselette (TO) -10040 info@isha-italia.it –www.isha-italia.it
P.I. 12385150011



Il presente Regolamento è di proprietà di ISHA (Italian Stock Horse Association, coperto da diritti d'autore e proprietà intellettuale. Ne è vietata la riproduzione totale o parziale priva di autorizzazione. Editato nel 2018 Rev. 08/01/2024

ISHA



OPES

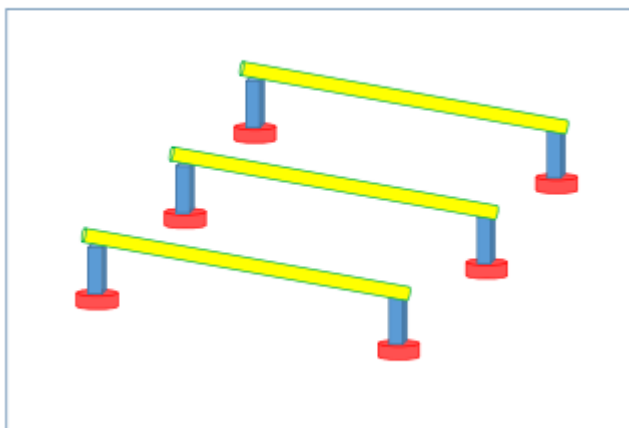
RISORSE CHE GENERANO VALORE

SETTORE
NAZIONALE
EQUITAZIONE



REGOLAMENTO WESTERN & ENGLISH GIMKANA

DOPPIO CORRIDOIO



PUO ESSERE IN PLASTICA OPPURE IN LEGNO

PLASTICA:

PILIERI: TUBI DIAMETRO CM10 ALTEZZA TOTALE
CM 110/130

LARGHEZZA CM130

LUNGHEZZA TUBI DIAMETRO 10 CM250/300

LEGNO:

BARRIERE LUNGHEZZA 250/300 DIAMETRO CM10

SUPPORTO 10X10X10 LARGHEZZA INCAVO CM5

ALTEZZA SUPPORTI DOPPIO CORRIDOIO CM50

OPES EQUITAZIONE sede: Via Bonino 1 , LA CASSA -10040 (TO) nazionale@opesequitazione.it –www.opesequitazione.it
operativa: I.S.H.A. via Ravetto, 51 Caselette (TO) -10040 info@isha-italia.it –www.isha-italia.it
P.I. 12385150011



Il presente Regolamento è di proprietà di ISHA (Italian Stock Horse Association, coperto da diritti d'autore e proprietà intellettuale. Ne è vietata la riproduzione totale o parziale priva di autorizzazione. Editato nel 2018 Rev. 08/01/2024

ISHA



OPES

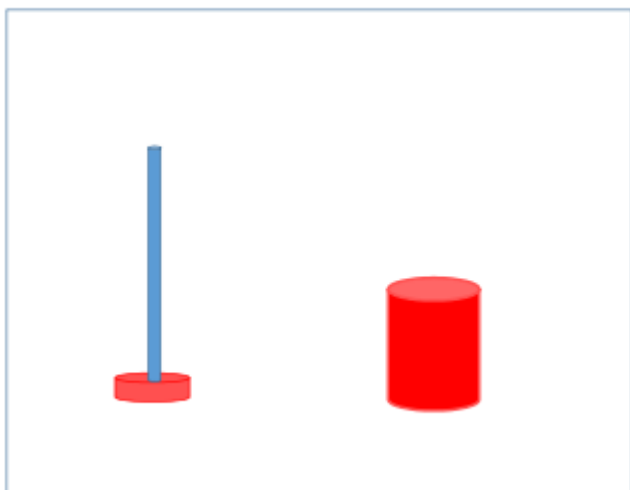
RISORSE CHE GENERANO VALORE

SETTORE
NAZIONALE
EQUITAZIONE



REGOLAMENTO WESTERN & ENGLISH GIMKANA

BOA



MATERIALE PLASTICA
PALETTO ALTEZZA CM180/200 CON BASE IN
PLASTICA

SUPPORTO BARRIERE



DIMENSIONI SUPPORTO 10X10X6/8
INCAVO RAGGIO MM50
PROFONDITA' INCAVO MM15

OPES EQUITAZIONE sede: Via Bonino 1 , LA CASSA -10040 (TO) nazionale@opesequitazione.it –www.opesequitazione.itSede operativa: I.S.H.A. via Ravetto, 51 Caselette (TO) -10040 info@isha-italia.it –www.isha-italia.it
P.I. 12385150011



Il presente Regolamento è di proprietà di ISHA (Italian Stock Horse Association, coperto da diritti d'autore e proprietà intellettuale. Ne è vietata la riproduzione totale o parziale priva di autorizzazione. Editato nel 2018 Rev. 08/01/2024